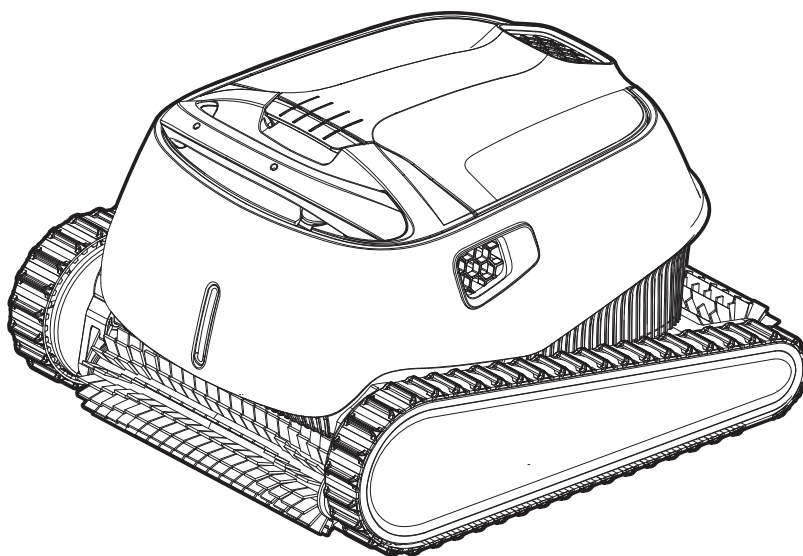


E35i

# Maytronics Dolphin-Roboter-Schwimmbeckenreiniger

DE

## Benutzeranweisungen



**DE**

**E35i**

# **Roboter- Schwimmbeckenreiniger**

## Benutzeranweisungen

### **Inhaltsverzeichnis**

1. EINFÜHRUNG .....	2
2. SPEZIFIKATIONEN.....	2
3. WARNHINWEISE UND VORSICHTSMASSNAHMEN .....	2
4. ROBOTER SCHWIMMBECKENREINIGER TEILE.....	4
5. BENUTZEN SIE DEN SCHWIMMBECKENREINIGER .....	5
5.1 Einstellung.....	5
5.2 Stellen Sie den Schwimmbeckenreiniger in das Wasser .....	6
5.3 Roboter-Anzeigeleuchten - Nur für zugelassene Modelle.....	6
5.4 Entfernen des Schwimmbeckenreinigers aus dem Wasser .....	7
6. VERWENDEN SIE DIE MOBILE ANWENDUNG MyDolphin™ Plus IOT .....	8
6.1 Erste Schritte mit der App MyDolphin™ Plus .....	8
6.2 Bereiten Sie den Schwimmbeckenreiniger für den Anschluss vor .....	8
6.3 Aktivieren Sie den Schwimmbeckenreiniger mit Ihrem mobilen Smart Device.....	8
6.4 LED Lichter .....	9
7. LAGERUNG AUßERHALB DER SAISON .....	9
8. REINIGUNG DES DOPPELFILTERKORBES.....	10
8.1 Reinigung nach Gebrauch - Entfernen und Reinigen des Doppelfilterkorbs.....	10
8.2 Periodische Filterreinigung .....	11
8.3 Reinigung des Laufrads.....	12
9. FEHLERBEHEBUNG .....	13
10. MyDolphin™ Plus - FEHLERBEHEBUNG.....	14

## 1. EINFÜHRUNG

Vielen Dank für den Kauf eines Maytronics Roboter-Schwimmbeckenreinigers.

Wir sind sicher, dass Ihr Maytronics Roboter- Schwimmbeckenreiniger Ihnen eine zuverlässige, bequeme und kostengünstige Schwimmbeckenreinigung bietet.

Seine zuverlässige Filtration unter allen Beckenbedingungen, das aktive Bürsten und die vollflächige Kletterbürste verbessern die maximale Beckenhygiene.

Die Roboter-Poolreiniger von Maytronics bieten fortschrittliche Reinigungstechnologie, lang anhaltende Leistung und einfache Wartung. Sie und Ihre Familie können das Schwimmen im vollen und darauf vertrauen, dass Ihr Pool vollständig sauber ist.

## 2. SPEZIFIKATIONEN

### Roboter

Motorschutz: IP 68

Minimale Tiefe: 0,8m/2,6 ft

Maximale Tiefe: 5m/16,4 ft

### Digitales Schaltnetzteil

IP 54

Eingabe: 100-125 AC Volts, 200-230 AC Volts, 50-60Hertz, 120 Watt

Ausgabe: <30VDC

Bluetooth®/Wifi® Max. Sendeleistung 10mW EIRR, Frequenz 2,4 GHz

Dieses Produkt ist in Übereinstimmung mit der EU-Verordnung und der Richtlinie 2014/531EU.

Für vollständige Informationen kontaktieren Sie uns bitte unter <https://www.maytronics.com.de/contact-us-de> und nach dem Deutschen fragen.

## 3. WARNHINWEISE UND VORSICHTSMASSNAHMEN

### WICHTIGE SICHERHEITSHINWEISE

### ALLE ANWEISUNGEN LESEN UND BEFOLGEN

**Bitte beachten Sie unbedingt die folgenden WARNHINWEISE:**



Stellen Sie sicher, dass die Steckdose durch einen Fehlerstromschutzschalter (GFI) oder einen Erdstromschutzschalter (ELI) geschützt ist.



Halten Sie das Netzteil von stehendem Wasser fern.



Positionieren Sie die Stromversorgung mindestens 3,5m/12ft vom Beckenrand entfernt.



Betreten Sie den Schwimmbecken nicht, während sich der Schwimmbecken-Reiniger im Wasser befindet.



Ziehen Sie vor den Wartungsarbeiten den Netzstecker.



Nehmen Sie den Roboter- Schwimmbeckenreiniger aus dem Becken, bevor Sie Personen den Schwimmbecken betreten lassen.



Trennen Sie die Hauptstromversorgung ab, wenn Sie den Roboter- Schwimmbeckenreiniger überprüfen.



Stellen Sie während des Betriebs sicher, dass der Roboter- Schwimmbeckenreiniger für Kinder unerreikbaar ist.



Halten Sie den Roboterpool-Reiniger außerhalb der Reichweite von Kindern oder Personen mit eingeschränkten physischen, sensorischen oder geistigen Fähigkeiten oder fehlender Erfahrung und mangelndem Wissen, es sei denn, sie wurden beaufsichtigt oder unterwiesen.



Das Gerät darf nur an einen Versorgungsstromkreis angeschlossen werden, der durch einen Fehlerstromschutzschalter (FI-Schutzschalter) geschützt ist. Dieser GFCI sollte routinemäßig getestet werden. Um den Test des GFCI zu starten, drücken Sie den Testknopf. Der GFCI sollte die Stromzufuhr unterbrechen. Drücken Sie den Reset-Knopf. Die Stromversorgung sollte wiederhergestellt werden. Wenn der GFCI nicht auf diese Weise funktioniert, ist der GFCI defekt. Wenn der FI-Schutzschalter die Stromversorgung des Netzteils unterbricht, ohne dass der Testknopf gedrückt wird, fließt möglicherweise ein Erdstrom, der auf die Möglichkeit eines Stromschlags hinweist. Verwenden Sie das Netzteil nicht. Trennen Sie das Netzteil vom Computer und wenden Sie sich an den Hersteller.



Es darf immer nur ein Original-Netzteil und ein Netzkabel verwendet werden. Im Bedarfsfall müssen die Teile durch einen zertifizierten Techniker von Robot Schwimmbecken-Reiniger ersetzt werden, um eine Gefährdung zu vermeiden.



Um das Risiko eines Stromschlags zu verringern, beschädigte Kabel sofort ersetzen. Verwenden Sie kein Verlängerungskabel, um das Gerät an das Stromnetz anzuschließen; sorgen Sie für eine ordnungsgemäß platzierte Steckdose.



Verwenden Sie nur das ursprünglich mitgelieferte Netzteil

**Bitte stellen Sie sicher, dass die folgenden VORSICHTSMASSNAHMEN umgesetzt werden:**



Der Bediener sollte die Hände vom Antriebsriemenmechanismus fernhalten.



Positionieren Sie den Caddy und die Stromversorgung während des Betriebs mindestens 3,5m/12ft vom Beckenrand entfernt.



Zum weiteren Schutz gegen einen möglichen Stromschlag sollte das Netzteil mindestens 11cm/4in über dem Boden angebracht werden.



Achten Sie beim Anheben des Robot Schwimmbecken-Reinigers darauf, Rückenverletzungen zu vermeiden.



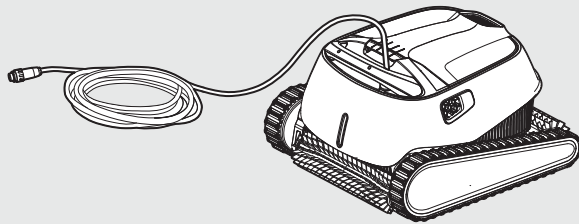
Vergraben Sie das Kabel nicht - finden Sie das Kabel, um die Verletzung des Kabels durch Rasenmäher, Heckenscheren und andere Geräte zu minimieren.

Wenn der Schwimmbeckenreiniger nicht in Gebrauch ist, bewahren Sie ihn auf seinem Caddy in einem schattigen Bereich auf. Verwenden Sie den Schwimmbeckenreiniger nur unter den folgenden Wasserbedingungen.

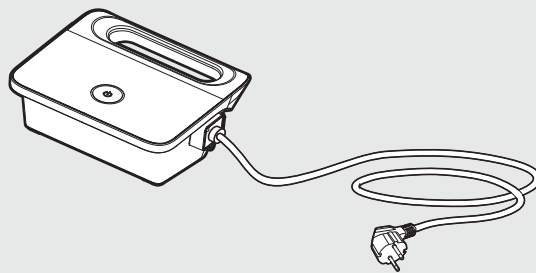
Chlor	Maximal 4 PPM
pH	7,0-7,8 PPM
Temperatur	6-35°C / 43-95°F (unter 15°C / 59°F kann die Kletterfähigkeit beeinträchtigen).
NaCl	Maximum = 5000 PPM

## 4. ROBOTER SCHWIMMBECKENREINIGER TEILE

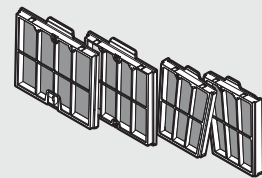
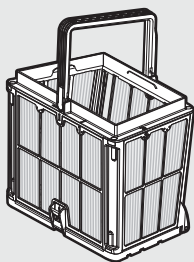
### ► Roboter- Schwimmbeckenreiniger Classic 11/ Classic 11+



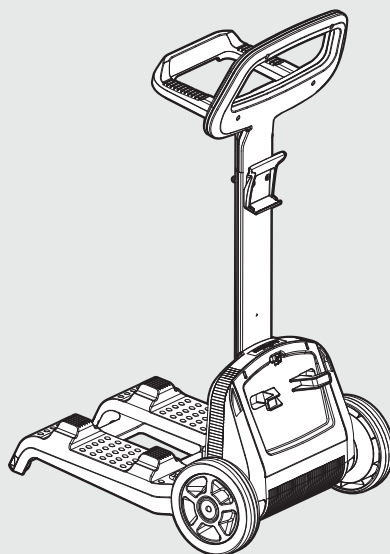
### ► Stromversorgung



### ► Filtrations-Optionen



### ► Caddy kit



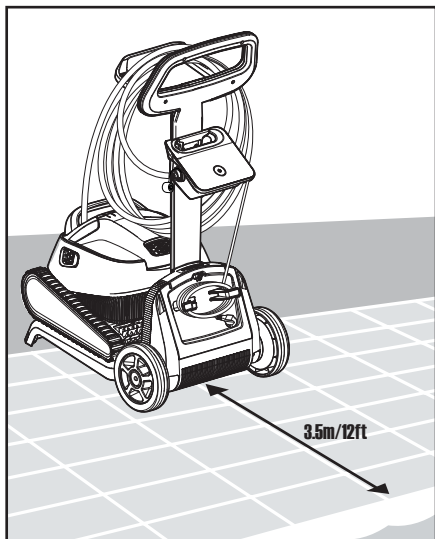
## 5. BENUTZEN SIE DEN SCHWIMMBECKENREINIGER

### 5.1 Einstellung

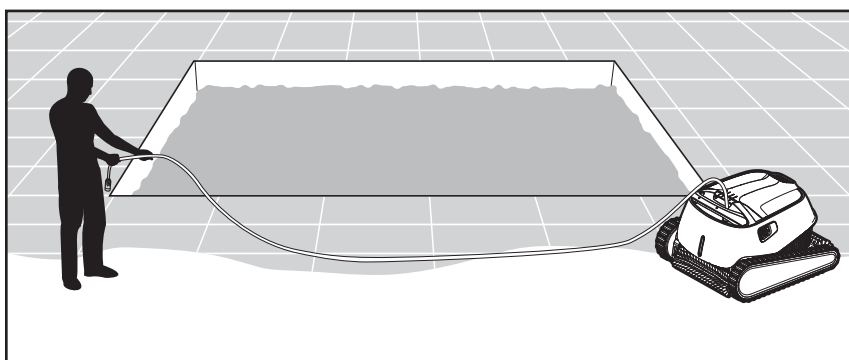
Die Anwendung des Pool-Reinigers ist sehr einfach. Legen Sie ihn einfach in den Schwimmbecken und vergewissern Sie sich, dass er richtig auf dem Boden des Schwimmbeckens positioniert ist.

Schalten Sie ihn ein und lassen Sie ihn die Aufgabe übernehmen.

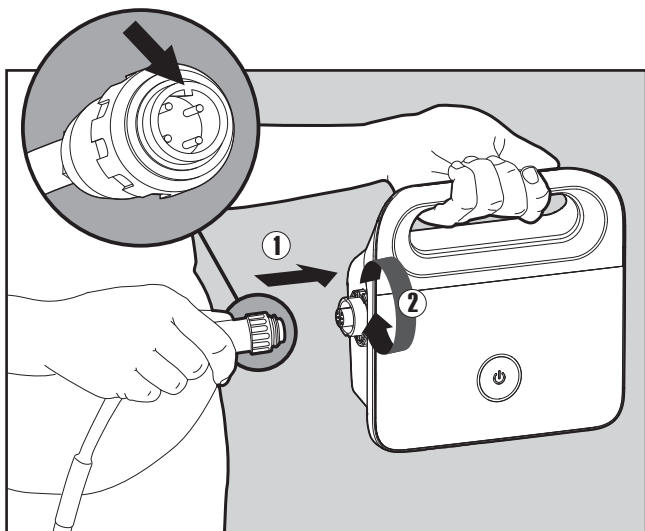
Bevor Sie den Schwimmbeckenreiniger zum ersten Mal verwenden, führen Sie die folgenden Schritte durch:



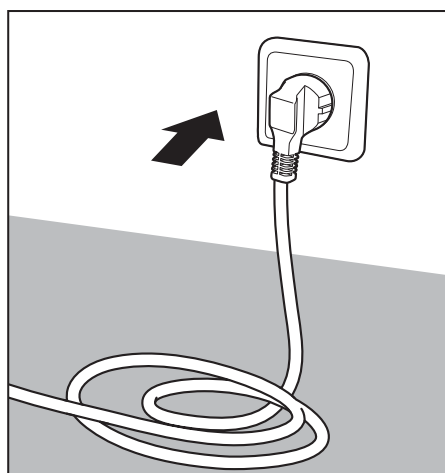
**5.1.1** Positionieren Sie die Stromversorgung so, dass sie sich ungefähr in der Mitte der Längsseite des Beckens in einem Abstand von 3,5 m befindet.



**5.1.2** Wickeln Sie das blaue Kabel ab und strecken Sie es vollständig aus, so dass es keine Knicke aufweist.



**5.1.3** Befestigen Sie das blaue Kabel an der Stromversorgung, indem Sie es mit der Kerbe am Stecker (1) in die Nut in der Buchse an der Stromversorgung einführen. Im Uhrzeigersinn drehen (2)

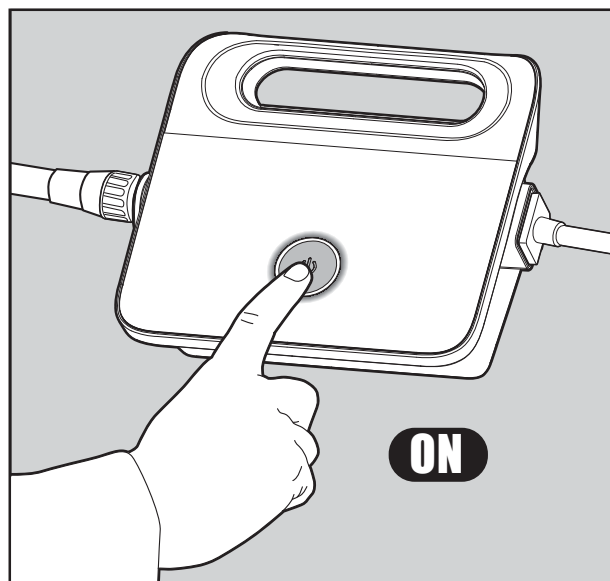


**5.1.4** Stecken Sie das Netzteil ein und lassen Sie es in der AUS Position.

## 5.2 Stellen Sie den Schwimmbeckenreiniger in das Wasser



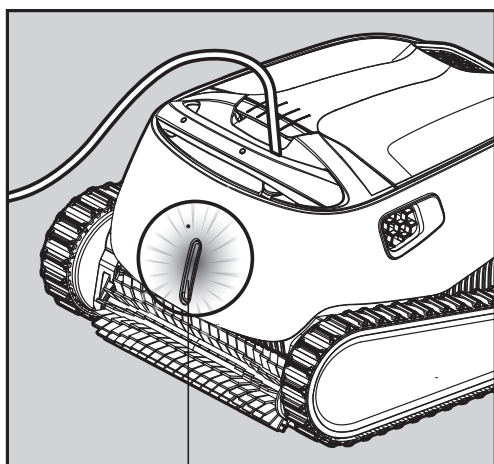
**5.2.1** Setzen Sie den Schwimmbeckenreiniger in das Schwimmbecken ein. Lassen Sie den Schwimmbeckenreiniger los und lassen Sie ihn auf den Boden des Schwimmbeckens sinken. Vergewissern Sie sich, dass das blaue Kabel frei von jeglichen Hindernissen ist.



**5.2.2** Schalten Sie die Stromversorgung ein. Der Schwimmbeckenreiniger arbeitet nun, bis er das Ende des Reinigungszyklus erreicht hat.

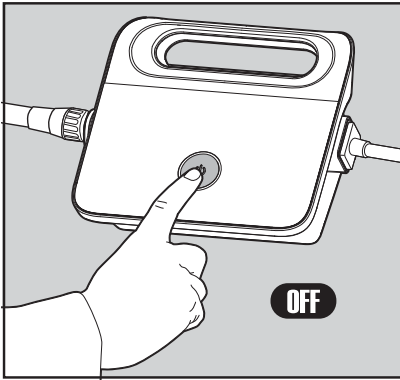
## 5.3 Roboter-Anzeigeleuchten - Nur für zugelassene Modelle

Leuchte	Indikation
<b>Blau</b> blinkend	Normalbetrieb (zusätzliche Optionen in der App verfügbar)
<b>Grün</b> blinkend	Smartphone-Kommunikation mit Schwimmbeckenreiniger - manuelle Navigation



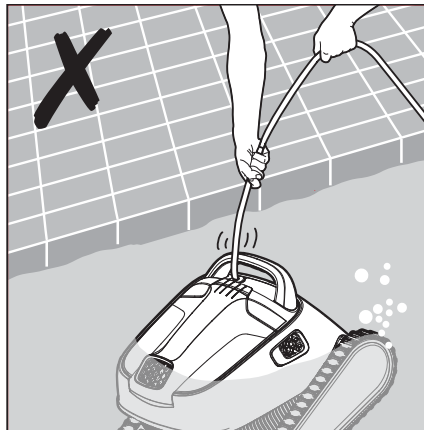
**5.3.1** Anzeigeleuchten.

## 5.4 Entfernen des Schwimmbeckenreinigers aus dem Wasser



Schalten Sie die Stromversorgung aus.

5.4.1



5.4.2 Bringen Sie den Schwimmbeckenreiniger mit dem blauen Kabel an den Beckenrand.



Bitte benutzen Sie das Kabel, um den Roboter an die Oberfläche zu ziehen, und dann benutzen Sie den Griff.



5.4.3

Benutzen Sie den Griff, um den Schwimmbeckenreiniger aus dem Wasser zu entfernen. Stellen Sie den Schwimmbeckenreiniger auf den Rand des Schwimmbeckens, damit das Wasser ablaufen kann.



## 6. VERWENDEN SIE DIE MOBILE APP ANWENDUNG MyDolphin™ Plus IOT

Bitte laden Sie die Maytronics **MyDolphin™ Plus** App auf Ihr mobiles, Smart Gerät herunter, entweder von Google Play für Android oder dem Appstore für iOS.

Die Maytronics **MyDolphin™ Plus**-App ist mit der Cloud verbunden und ermöglicht die Steuerung von überall und jederzeit mit Echtzeit-Konnektivität.

### 6.1 Erste Schritte mit der MyDolphin™ Plus App

Die App ist mit den folgenden intelligenten Geräten kompatibel:

- Apple (iOS) - Version 10 und höher - iPhone, iPad, iPod
  - Android - Betriebssystem Version 5 und höher
1. Stellen Sie sicher, dass Ihr mobiles intelligentes Gerät (Telefon/Tablett) mit Ihrem Wi-Fi®-Netzwerk zu Hause oder am Pool verbunden ist.
  2. Stellen Sie sicher, dass Sie Ihren Wi-Fi®-Netzwerknamen und Ihr Passwort in Reichweite haben.
  3. Stellen Sie sicher, dass Bluetooth® auf Ihrem Intelligenten Gerät aktiviert ist.
  4. Android-Benutzer - bitte stellen Sie sicher, dass Ihr GPS und die Ortungsdienste eingeschaltet sind.
  5. Nur für iOS 13 - während die App funktioniert, aktivieren Sie **Bluetooth® & Ortung**.
  6. Bitte stellen Sie sicher, dass Ihr Router nur auf der 2,4Ghz Wi-Fi®-Frequenz läuft.

### 6.2 Bereiten Sie den Schwimmbeckenreiniger für den Anschluss vor

1. Schließen Sie den Schwimmbeckenreiniger an die Stromversorgung an.
2. Die LED-Konnektivitäts-Leuchtanzeige an Ihrer Stromversorgung beginnt **blau** zu blinken.
3. Stellen Sie den Schwimmbeckenreiniger in das Wasser.
4. Drücken Sie den ON-Knopf an Ihrer IoT-Stromversorgung, um den Schwimmbeckenreiniger zu starten.

### 6.3 Aktivieren Sie den Schwimmbeckenreiniger mit Ihrem mobilen Smart Device

1. Aktivieren Sie die App **MyDolphin™ Plus**.
2. Klicken Sie auf Zustimmung und lassen Sie alle erforderlichen Berechtigungen zu.
3. Melden Sie sich an, indem Sie ein Konto erstellen oder Ihre Gmail-/Facebook-Konten verwenden.
4. Scannen Sie den QR-Code, der sich auf der Seite des Netzteils befindet.
5. Alternativ drücken Sie auf "**Manuelle Suche nach Ihrem Roboter**", um eine Verbindung mit Ihrem Schwimmbeckenreiniger herzustellen.  
Die App wird die Kopplung mit Ihrer Stromversorgung starten.
6. Warten Sie, bis die **blau** Konnektivitäts-LED konstant leuchtet und eine Erfolgsmeldung in der App erscheint.
7. Verbinden Sie sich mit Ihrem Heim-/Pool-Wi-Fi®-Netzwerk.
8. Geben Sie das Passwort Ihres Wi-Fi®-Heimnetzwerks ein und drücken Sie auf **WEITER**.  
Nach kurzer Zeit blinkt Ihre Stromversorgung **grün** und **blau**.
9. Warten Sie, bis die **grüne** Konnektivitäts-LED konstant leuchtet und eine Erfolgsmeldung in der App erscheint.

**HINWEIS:** Bitte geben Sie die Garantiedetails ein und nennen Sie Ihren Dolphin Schwimmbeckenreiniger.

## 6.4 LED Lichter

### Konnektivitäts-LEDs

Die Konnektivitäts-LED am Netzteil verfügt über mehrere Modi:

1. **Blaues** Blinklicht - Warten auf Bluetooth®-Verbindung.
2. Dauerhaftes **blaues** Licht - verbunden über Bluetooth®.
3. Blinkendes **grünes** Licht - Das Netzteil versucht, eine Verbindung zu Ihrem Wi-Fi®-Netzwerk zu Hause, Ihrem Schwimmbaden und der Wolke oder zu einem schwachen Internetsignal herzustellen.
4. Dauerhaftes **grünes** Licht - die Stromversorgung ist jetzt an das Wi-Fi®-Netzwerk und an die Wolke angeschlossen.
5. Abwechselnd **blaues** und **grünes** Licht - die Stromversorgung ist über Bluetooth® verbunden und versucht, eine Verbindung zu Ihrem Wi-Fi®-Netzwerk zu Hause oder im Pool und zur Wolke herzustellen.

### Ein/Aus-LEDs

1. **Grünes** Blinklicht - Warten auf den nächsten Vorgang (Verzögerungsmodus oder Wochentimer).
2. Abwechselnd **blau/grün/rot** leuchtend - ferngesteuerte Aktualisierung des Programms. Bitte warten Sie, bis der Vorgang abgeschlossen ist.
3. **Rotes** Dauerlicht - Fehler. Siehe Fehlerbehebung.

### Tipps

- Wenn die App für mehr als 2 Minuten auf demselben Bildschirm feststeckt, schließen Sie die App und öffnen Sie sie erneut.
- Um die Stärke und Qualität Ihres Wi-Fi®-Signals zu testen, spielen Sie ein Video über Ihren Smart Device Browser ab.

## 7. LAGERUNG AUßERHALB DER SAISON

Wenn der Schwimmbaden-Reiniger über einen längeren Zeitraum nicht verwendet wird, führen Sie die folgenden Lagerungs-Schritte durch:

1. Stellen Sie sicher, dass kein Wasser im Schwimmbadenreiniger zurückbleibt.
2. Reinigen Sie die Filter der Kartuschen gründlich und setzen Sie sie wieder ein.
3. Rollen Sie das Kabel so auf, dass es keine Knicke hat, und platzieren Sie es auf dem Caddy.
4. Lagern Sie den Schwimmbadenreiniger aufrecht auf dem Caddy in einem geschützten Bereich vor direkter Sonneneinstrahlung, Regen und Frost bei einer Temperatur zwischen 5°C-45°C / 41°-113°F

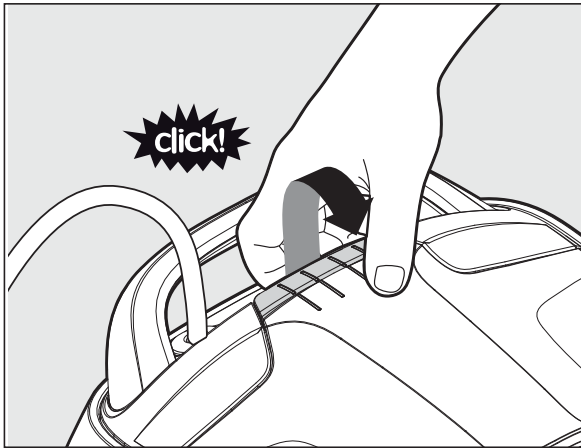
## 8. REINIGUNG DES DOPPELFILTERKORBS

### Reinigung des Doppelfilterkorbs

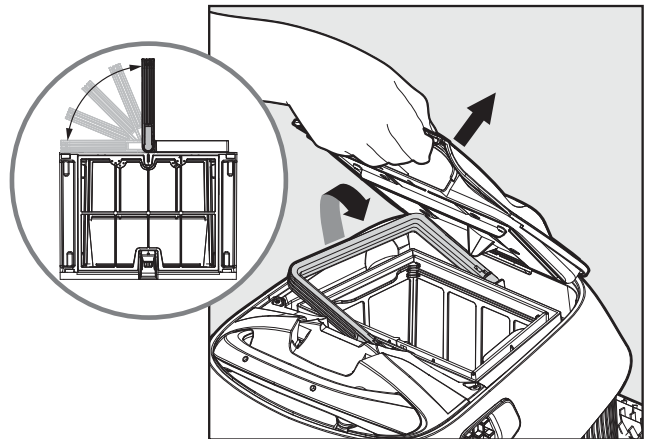
Der Filterkorb sollte nach jedem Reinigungszyklus gereinigt werden.

 **Ziehen Sie vor Wartungsarbeiten den Netzstecker aus der Steckdose**

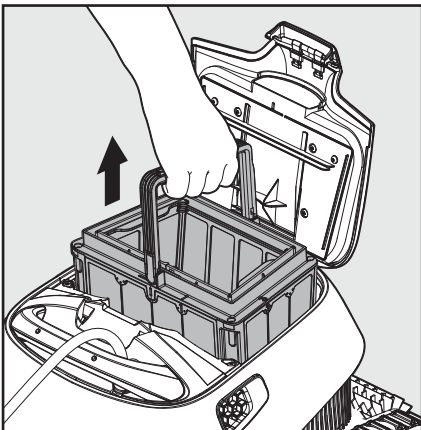
### 8.1 Reinigung nach Gebrauch - Entfernen und Reinigen des Doppelfilterkorbs



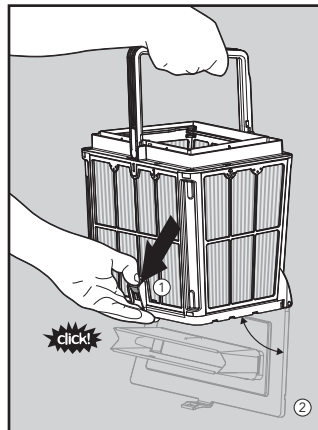
8.1.1 Öffnen Sie den Filterabdeckung.



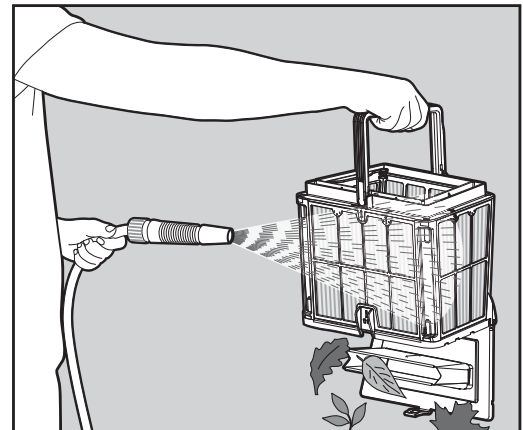
8.1.2 Der Griff hebt sich selbständig an. Heben Sie den Korb an.



8.1.3 Öffnen Sie die Verriegelung, um den unteren Abdeckung zu öffnen.



8.1.4 Die Rückstände können dann entfernt werden.



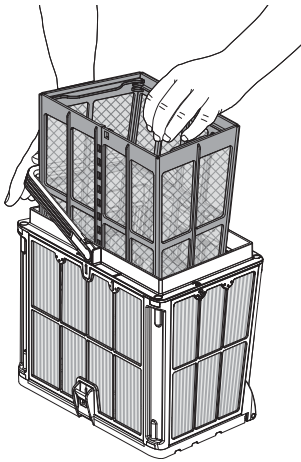
8.1.5 Reinigen Sie den Filterkorb mit einem Schlauch.

## 8.2 Periodische Filterreinigung

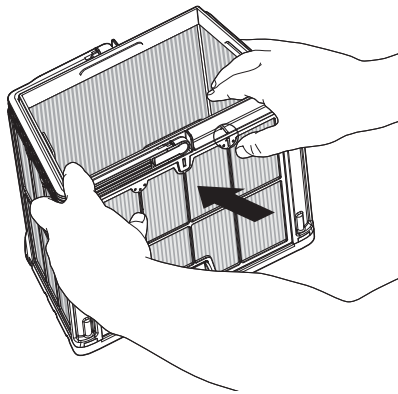
Zusätzlich zur Reinigung nach dem Gebrauch sollten Sie die Filter periodisch reinigen.

Es wird empfohlen, dies mindestens einmal pro Monat zu tun.

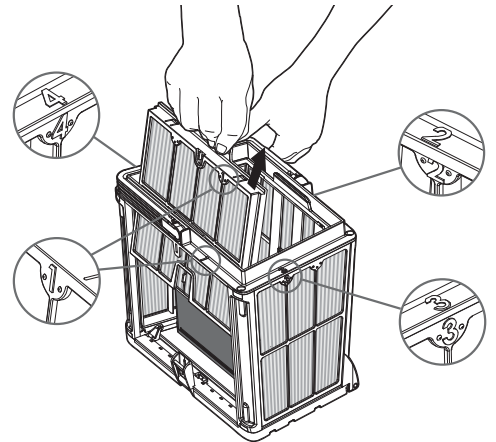
Wenn Sie eine periodische Reinigung durchführen, sollten Sie zunächst die 4 ultra-feinen Filterplatten des Außenkorbs gemäß den folgenden Schritten demontieren.



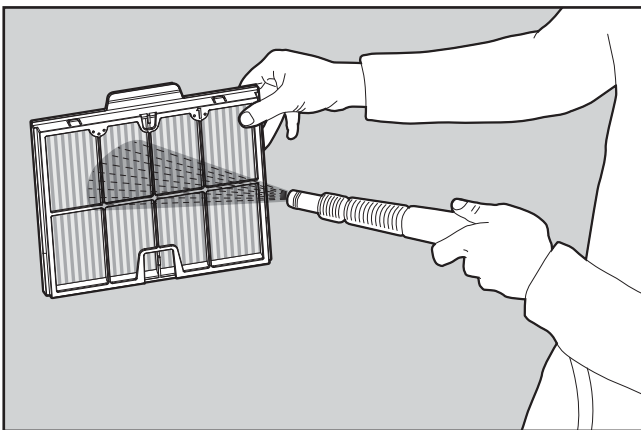
**8.2.1** Halten Sie den Griff herunter und entfernen Sie den inneren Netzkorb.



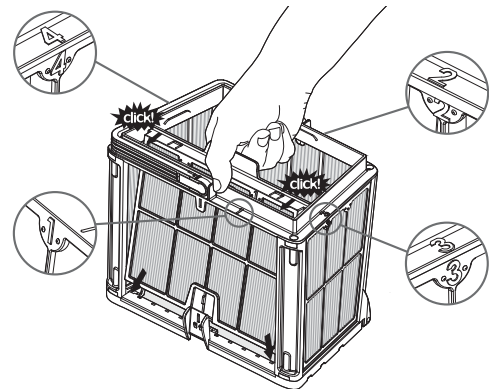
**8.2.2** Demontieren Sie die Platten, indem Sie mit Ihrem Daumen auf Platte 1 drücken.



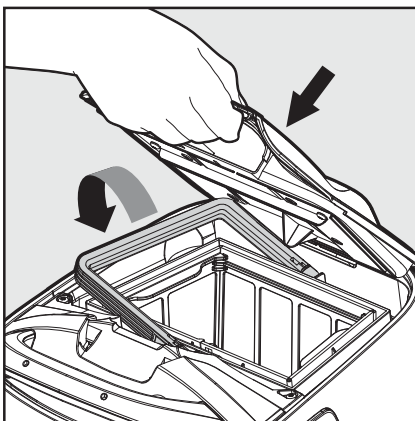
**8.2.3** Fahren Sie fort, die Platten 2, 3, 4 auf die gleiche Weise zu demontieren.



**8.2.4** Reinigen Sie die Filterplatten mit einem Schlauch.



**8.2.5** Setzen Sie die Filterplatten wieder in der Reihenfolge 4 > 3 > 2 > 1 zusammen.



**8.2.6** Setzen Sie den sauberen Filterkorb ein und schließen Sie die Filterabdeckung.



**Setzen Sie die Filter nicht mit Gewalt ein.**

## 8.3 Reinigung des Laufrads (Impeller)

Wenn sich Schmutz im Laufrad verfangen hat, sollte es ebenfalls wie folgt gereinigt werden.

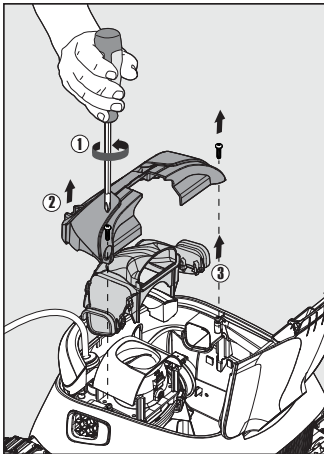


**Ziehen Sie vor Wartungsarbeiten den Netzstecker aus der Steckdose**

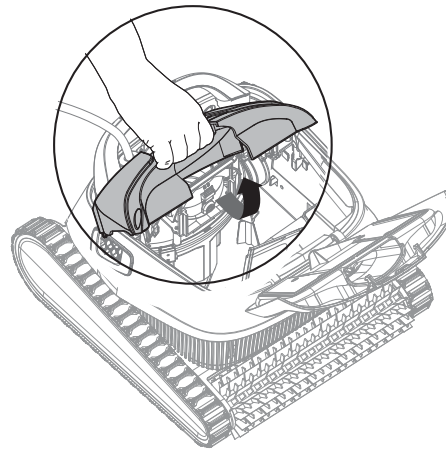


1. Demontieren Sie die Laufradabdeckung (Bilder 7.3.1, 7.3.2, 7.3.3)
2. Das Laufradgehäuse reinigen (Bilder 7.3.4)
3. Wieder zusammenbauen.

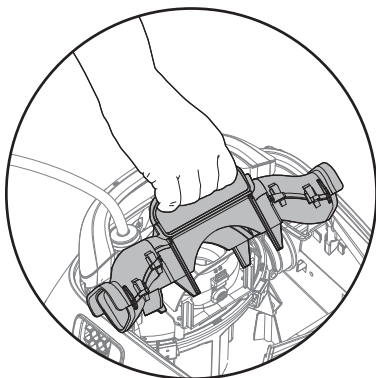
**Warnung:** Nur einen Phillips- Schraubenzieher verwenden, keinen elektrischen Schraubenzieher.



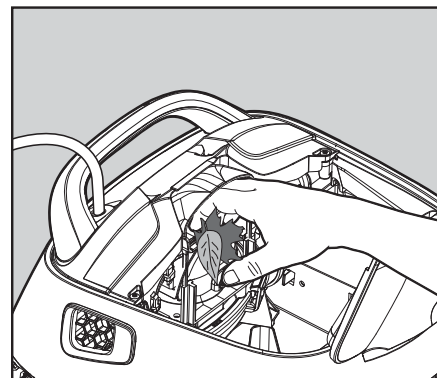
7.3.1



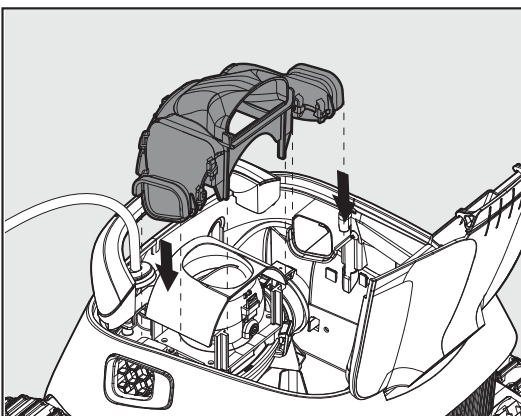
7.3.2



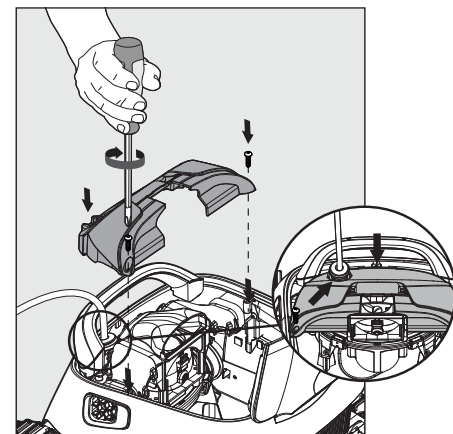
7.3.3



7.3.4



7.3.5



7.3.6

## 9. FEHLERBEHEBUNG



Ziehen Sie vor Wartungsarbeiten den Netzstecker aus der Steckd



Symptom	Mögliche Ursache	Korrekturmaßnahmen
<b>Das Netzteil oder der Schalter funktioniert nicht.</b>	<ul style="list-style-type: none"> <li>Keine Spannung in der Steckdose in der Wand.</li> <li>Die Stromversorgung ist nicht eingeschaltet.</li> <li>Das schwarze Stromkabel ist nicht an den Stromversorgungseingang angeschlossen.</li> </ul>	<ul style="list-style-type: none"> <li>Prüfen Sie, ob in der Steckdose in der Wand Spannung vorhanden ist.</li> <li>Prüfen Sie, ob das Netzteil eingesteckt und eingeschaltet ist.</li> <li>Prüfen Sie, ob das Netzkabel fest bis zum Anschlag in die Stromversorgung eingesteckt ist.</li> <li>Schalten Sie die Stromversorgung aus. Warten Sie 30 Sekunden und schalten Sie es dann wieder ein.</li> </ul>
<b>Schwimmbeckenreiniger bewegt sich nicht / Rotes Licht an der Stromversorgung.</b>	<ul style="list-style-type: none"> <li>Das blaue schwebende Kabel ist nicht an die Stromversorgung angeschlossen.</li> <li>Ein Hindernis blockiert das Laufrad, die Ketten oder die Räder.</li> <li>Der Schwimmbeckenreiniger hat kein Wasser mehr.</li> </ul>	<ul style="list-style-type: none"> <li>Überprüfen Sie, ob das blaue schwebende Kabel sicher an die Stromversorgung angeschlossen ist.</li> <li>Ziehen Sie den Netzstecker aus der Steckdose. Öffnen Sie die Laufradabdeckung und prüfen Sie, dass nichts im Laufrad eingeklemmt ist.</li> <li>Stellen Sie sicher, dass nichts die Schienen oder Räder blockiert.</li> </ul>
<b>Der Schwimmbecken-Reiniger dreht sich im Kreis.</b>	<ul style="list-style-type: none"> <li>Verstopfter Filterelements.</li> <li>Fremdkörper im Laufradgehäuse oder Laufraddeckel stecken geblieben.</li> <li>Stromversorgung falsch positioniert.</li> <li>Algen oder Beckenwasser ist nicht spezifikationsgerecht.</li> </ul>	<ul style="list-style-type: none"> <li>Reinigen Sie den Filterelements.</li> <li>Entfernen Sie im Laufradgehäuse oder Laufraddeckel festsitzende Fremdkörper.</li> <li>Stellen Sie die Stromversorgung so ein, dass der Schwimmbeckenreiniger den gesamten Schwimmbeckenbereich frei erreichen kann.</li> <li>Korrekte Becken- und Wasserbedingungen.</li> </ul>
<b>Der Schwimmbeckenreiniger dreht sich nicht oder bewegt sich nur in eine Richtung.</b>	<ul style="list-style-type: none"> <li>Schmutz haftet im Laufradhaus oder in der Laufradabdeckung.</li> </ul>	<ul style="list-style-type: none"> <li>Entfernen Sie die Rückstände im Laufradgehäuse oder in der Laufradabdeckung.</li> </ul>
<b>Der Schwimmbeckenreiniger bewegt sich zwar, reinigt aber nicht das Schwimmbecken.</b>	<ul style="list-style-type: none"> <li>Verstopfter Filterkorb.</li> <li>Fremdkörper im Laufradgehäuse oder Laufraddeckel stecken geblieben.</li> </ul>	<ul style="list-style-type: none"> <li>Reinigen Sie den Filterkorb.</li> <li>Entfernen Sie im Laufradgehäuse oder Laufraddeckel festsitzende Fremdkörper.</li> </ul>
<b>Der Schwimmbeckenreiniger reinigt nur einen Teil des Schwimmbeckens.</b>	<ul style="list-style-type: none"> <li>Stromversorgung falsch positioniert.</li> <li>Für den korrekten Betrieb des Roboter Schwimmbecken-Reinigers wird nicht genügend Schwebekabel freigegeben.</li> </ul>	<ul style="list-style-type: none"> <li>Bringen Sie die Stromversorgung in eine Position, die es dem Schwimmbeckenreiniger ermöglicht, den gesamten Schwimmbeckenbereich frei zu erreichen.</li> <li>Vergewissern Sie sich, dass das blaue Schwebekabel genügend Freiraum hat, damit der Schwimmbeckenreiniger das gesamte Schwimmbecken erreichen kann, und reinigen Sie den Filterelements.</li> </ul>
<b>Das blaue Schwebekabel hat Knicke.</b>	<ul style="list-style-type: none"> <li>Verstopfter Filterelements.</li> <li>Fremdkörper im Laufradgehäuse oder Laufraddeckel steckengeblieben.</li> </ul>	<ul style="list-style-type: none"> <li>Reinigen Sie den Filterelements.</li> <li>Entfernen Sie im Laufradgehäuse oder Laufraddeckel festsitzenden Schmutz.</li> <li>Um die Knicke zu entfernen, strecken Sie das Schwebekabel vollständig aus und lassen Sie es mindestens einen Tag lang in der Sonne liegen.</li> </ul>
<b>Der Schwimmbeckenreiniger klettert nicht die Wände hoch.</b>	<ul style="list-style-type: none"> <li>Verstopfter Filterelements.</li> <li>Algen an den Wänden.</li> <li>Ungeeigneter pH-Wert.</li> <li>Schmutz, der im Laufradgehäuse oder in der Laufradabdeckung stecken geblieben ist.</li> </ul>	<ul style="list-style-type: none"> <li>Reinigen Sie den Filterelements.</li> <li>Kontrollieren Sie den Chemikaliengehalt des Wassers. Unzureichende Pegelstände können Algenwachstum begünstigen und die Wände rutschig machen.</li> <li>Stellen Sie den Chemikaliengehalt ein und schrubben Sie die Wände.</li> <li>Entfernen Sie im Laufradgehäuse oder in der Laufradabdeckung festsitzenden Schmutz.</li> </ul>

## 10. MyDolphin™ Plus - FEHLERBEHEBUNG

Vergewissern Sie sich vor der Verwendung der App, dass Sie die folgenden Maßnahmen ergriffen haben:

- Mobilfunkverbindung 3G/4G/5G oder Wi-Fi®, mit starker Signalstärke
- Unterstützung der Stromversorgung NUR 2.4Ghz
- Bluetooth® aktiviert

Aktion	Was ist zu tun?
<b>Schwimmbeckenreiniger stellt keine Verbindung zum Wi-Fi® her, und die Stromversorgung blinkt grün</b>	Das Netzteil versucht, eine Verbindung zu Ihrem Wi-Fi®-Netzwerk zu Hause oder im Schwimmbaden und zur Cloud herzustellen. <ol style="list-style-type: none"> <li>1. Schwaches Internet-Signal.</li> <li>2. Bringen Sie das Netzteil näher an die Wi-Fi®-Quelle.</li> <li>3. Erwägen Sie die Verwendung eines Wi-Fi®-Verlängerers für ein stärkeres Signal.</li> </ol>
<b>Zweite Verbindung nach Verlust des Routers / Wi-Fi®: So wechseln Sie nach der ersten Wi-Fi® /3G-Verbindung zu Bluetooth®.</b>	Router/ Wi-Fi® geht verloren: <ol style="list-style-type: none"> <li>1. Öffnen Sie die App. Es erscheint die Meldung "unsere Cloud-Dienste scheinen ausgefallen zu sein" (kann einige Sekunden dauern) und der Globe in der oberen Leiste leuchtet rot auf.</li> <li>2. Scrollen Sie nach unten und klicken Sie auf "andere Lösung wählen", was Sie zur Bluetooth®-Option führt. (*Diese Lösung wird eine einmalige Lösung sein. Beachten Sie, dass der Endbenutzer in der Nähe des Roboters sein muss, um mit der Bluetooth®-Verbindung fortzufahren).</li> <li>3. Die App verbindet sich automatisch mit Wi-Fi®, sobald die Verbindung wieder hergestellt ist. Wenn die Verbindung nicht wiederhergestellt werden kann, starten Sie die App erneut.</li> <li>4. Wenn die Netzwerkunterbrechungen anhalten, versuchen Sie, die Qualität des Signals des Heim-Routers zu verbessern (gehen Sie näher an den Router heran).</li> </ol>
<b>Erste Verbindung. Wie man sich ausschließlich mit Bluetooth® verbindet</b>	<b>Bevor Sie beginnen: VERBINDEN VIA Wi-Fi®, 3G/4G MUSS GEÖFFNET SEIN</b> <ol style="list-style-type: none"> <li>1. Schließen Sie das Netzteil an.</li> <li>2. Schließen Sie den Roboter an die Stromversorgung an.</li> <li>3. Laden Sie die neue App <b>MyDolphin™ Plus</b> herunter.</li> <li>4. Melden Sie sich bei der App an und erlauben Sie die erforderlichen Berechtigungen.</li> <li>5. Scannen Sie den QR-Code und folgen Sie den Anweisungen der App.</li> <li>6. Klicken Sie auf "online gehen" (zu diesem Zeitpunkt müssen iOS-Benutzer die App minimieren und erneut öffnen. Android-Benutzer können auf "Netzwerk wählen" und "Später" klicken).</li> </ol>
<b>Wie man nach der ersten Bluetooth®-Verbindung zu Wi-Fi® wechselt</b>	<ol style="list-style-type: none"> <li>1. Stellen Sie sicher, dass Bluetooth® und Wi-Fi® aktiviert sind.</li> <li>2. Öffnen Sie die App <b>MyDolphin™ Plus</b> und verbinden Sie sich über Bluetooth® mit dem Roboter.</li> <li>3. Gehen Sie zu Einstellungen und klicken Sie auf "Wi-Fi®-Einstellungen".</li> <li>4. Folgen Sie den Anweisungen der App, um online zu gehen.</li> </ol>
<b>Ihr Wi-Fi®-Netzwerk ändern</b>	<b>Router wurde ersetzt</b> <ol style="list-style-type: none"> <li>1. Loggen Sie sich in die App → ein. Sie werden einen Verbindungsfehler sehen.</li> <li>2. Gehen Sie auf "Einstellungen" in der oberen Leiste des Bildschirms.</li> <li>3. Gehen Sie zu "Wi-Fi® -Einstellungen" → Klicken Sie auf "Wi-Fi® -Netzwerk ändern" → "zum neuen Wi-Fi® wechseln Netzwerk" (geben Sie den Wi-Fi®-Namen und den Passcode ein) → Klicken Sie auf "weiter" und warten Sie auf den Empfang. Benachrichtigung, dass der Roboter für das neue Wi-Fi® konfiguriert wurde.</li> <li>4. Gleichzeitig leuchtet die Farbe der LED an der Stromversorgung grün (dies ist die Bestätigung, dass das Wi-Fi® angeschlossen ist).</li> </ol>
<b>Für Android-Benutzer. Austausch des Netzteils für neue Wi-Fi®-Verbindung.</b>	<b>Neue Stromversorgung für einen über Wi-Fi® angeschlossenen Roboter.</b> <ol style="list-style-type: none"> <li>1. Schalten Sie die Stromversorgung ein, während sie an den Roboter angeschlossen ist, und lassen Sie sie einige Sekunden lang arbeiten (sie wird mit dem Roboter synchronisiert).</li> <li>2. Loggen Sie sich in die App ein. Es erscheint eine Verbindungsfehlermeldung.</li> <li>3. Gehen Sie auf "andere Lösungen prüfen".</li> <li>4. Klicken Sie auf das Bluetooth®-Symbol in der oberen Leiste.</li> <li>5. Klicken Sie auf "Konnektivität ändern", "Wi-Fi®-Konnektivität einstellen" und dann "online gehen".</li> <li>6. Geben Sie Ihren Wi-Fi®-Namen und Ihr Kennwort ein. Sie sehen den Startbildschirm. Die Stromversorgungs-LED blinkt grün.</li> </ol>